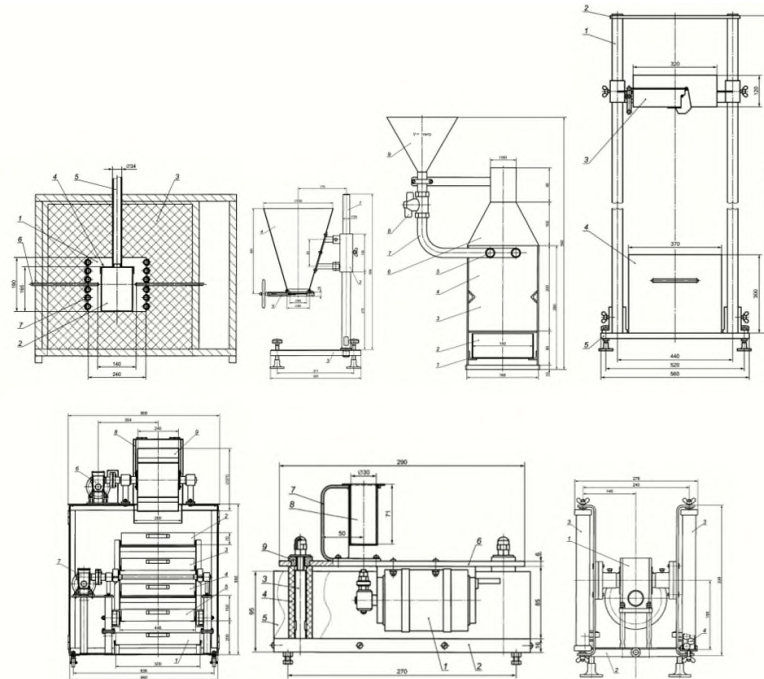




## Установка определения коксующести



Установка предназначена для оценки коксующести углей и их смесей (шихт) по ГОСТ 9521 «Угли каменные. Метод определения коксующести». Установка позволяет определить возможность получения кокса из углей и их смесей и определить показатели его **механической** ( $P_{25}$ ,  $P_{10}$ ) и **структурной прочности** ( $P_c$ ).

Установка моделирует процессы, происходящие в камере коксовой батареи, и позволяет спрогнозировать качественные характеристики кокса, получаемого в промышленности.

Установка может использоваться для получения кокса с целью определения показателей CSR, CRI.

Установка состоит из:

- ✓ Бункер для загрузки угля
- ✓ Электродуховка для лабораторного (слоевого) коксования
- ✓ Аппарат для тушения кокса
- ✓ Аппарат для сбрасывания кокса
- ✓ Барабан с мотор-редуктором и механическими ситами
- ✓ Вибратор
- ✓ Аппарат для определения прочности тела кокса