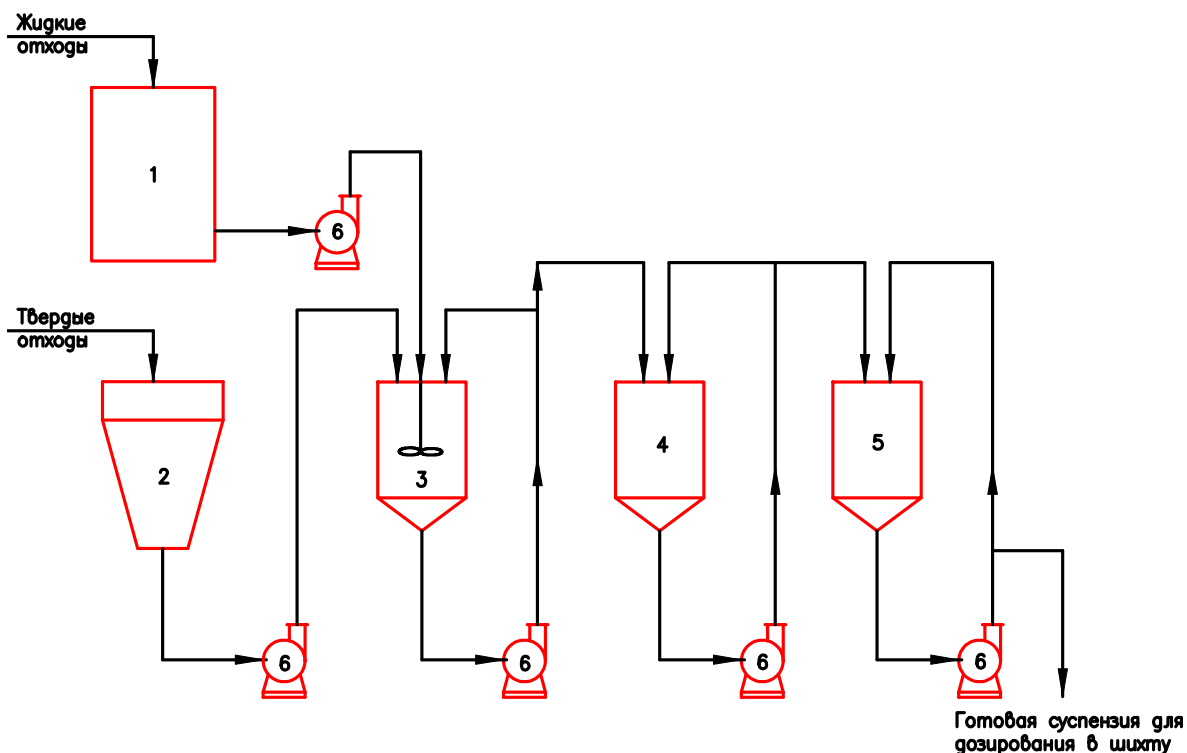


## УСТАНОВКА УТИЛИЗАЦИИ ЖИДКИХ И ТВЕРДЫХ ОТХОДОВ

По современным экологическим требованиям утилизация отходов коксохимического производства — одна из актуальнейших задач коксохимии. Эта задача решается на разработанной и проектируемой в ВУХИНе установке утилизации жидких и твердых отходов.



Установка обеспечивает:

- отсутствие складирования отходов в отвалах, за счет чего снижаются выбросы в окружающую среду;
- реальную безотходность коксохимпроизводства;
- отсутствие выбросов из оборудования установки за счет подключения к коллекторной системе;
- увеличение количества получаемого кокса и химических продуктов за счет возвращения отходов в производство.

Проект установки выполнен для коксохимпроизводства ОАО «Магнитогорский металлургический комбинат».

Контактные реквизиты:

почтовый: Россия, 620990, г. Екатеринбург, ул. 8 Марта, .14;  
тел./факс: +7 (343) 371-01-75 / +7 (343) 371-40-54 E-mail: vuhin@nexcom.ru (<http://www.vuhin.ru>)